

# 1. melléklet

Vevő:  
Üllő Önkormányzat

Készítette:  
KellEgyAblak Kft.

## Ajánlat

Tisztelt Üllő Önkormányzat !

**No: AR180132**

Bóbita Óvoda

**Bizonylat dátuma:** 22.3.2023

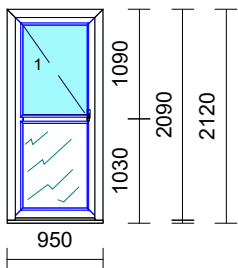
**Projekt szám:** PK180068

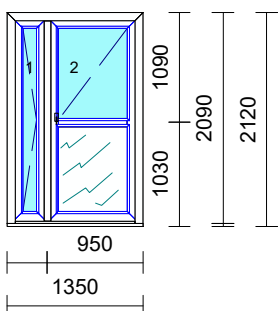
Köszönettel vettük érdeklődését termékeink iránt. Kérésére, a rendelkezésünkre bocsátott információk alapján a megadott méretekre, paraméterekre árajánlatot adunk.

### MŰSZAKI TARTALOM

<b>Típus:</b>	MARSHALL-OC, MARSHALL-ECO, MARSHALL-M9, MARSHALL-FUTURA ajtók, ablakok. Ütés- és időjárásálló kemény műanyagprofilok; szerk.alul záróprofil elem;
<b>Méret:</b>	tényleges (gyártási) méret
<b>Szín:</b>	fehér - ha ettől eltérő, akkor az egyes pozíciók leírásánál található a tervezett szín
<b>Szerkezeti vastagság:</b>	M-OC és M-ECO esetén 74 mm; M9 és M-FUTURA esetén 83 mm;
<b>Kamrák száma:</b>	M-OC, M-ECO, M9, M-FUTURA esetén 6 kamra;
<b>Merevítés:</b>	horganyzott acélmerevítés, vagy üvegszálal merevítés;
<b>Tömítés:</b>	M-9 és M-FUTURA esetében három, M-OC és M-ECO esetében két EPDM anyagú világosszürke gumitömítés;
<b>Vasalat:</b>	MACO Nyíló, Bukó, Nyíló-Bukó vasalatok (ablak, illetve erkélyajtók) ROTO Door Tech biztonsági ajtózárok (bejárati ajtók) SIEGENIA Toló-vasalatok (toló-bukó, emelőtoló)
<b>Kilincs:</b>	ablakok, erkélyajtók, bejárati ajtók Hoppe ill. ezzel egyenértékű típusú
<b>Üvegezés:</b>	alapesetben: M-OC, M-ECO: 4-16-4 Low-E plusz Argon Ug= 1.0 W/m2K M-9, M-FUTURA: 4-16-4-16-4 Low-E plusz Argon Ug= 0.8 W/m2K egyres pozícióknál típusonként feltüntetve
<b>Minősítés:</b>	Termékeink CE minősítéssel rendelkeznek.

Pozíció	Mennyiség	Listaár	Rabat	Egységár -HUF-	Összár -HUF-
---------	-----------	---------	-------	-------------------	-----------------

1		1 db	<b>OC Egyedi szerkezet</b> OC Bejárati ajtó Üres kifelé nyíló balos norm.		
			<b>Gyártási méret:</b> 950 mm x 2090 mm <b>Szín:</b> Fehér <b>Profilok:</b> 8012A_ROTTO 8095 <b>Üvegezés:</b> 1.1 4 Low-E-16-4 Savmaratott-16-4 Low-E+Ag Ug: 0.60 (664 mm x 922 mm) 1.2 Szendvicspanel 1o. fehér (44 mm) (664 mm x 873 mm) <b>Vasalat:</b> 1 Bejárati ajtó Bal Kifelé nyíló 1020 mm  1 Zár típus: 4 görgős kilincsműk. zár Kilincs: Bejárati ajtó, Standard, Hoppe Lima, Kilincs színe: Fehér F9016 Dorn méret: 35 Pánt: Roto (Solid 150P), RAL9016 Fehér <b>Osztók:</b> Osztó 82 mm (8039) horizontal <b>Tokpótlók:</b> bottomPárkányfogadó Szerelés a gyártásban  <b>Uw=1.2 W/m2k</b>		
	1,04 m2	1 db	4 Low-E-16-4 Savmaratott-16-4 Low-E+Ag	<b>264800,00</b> 44200,00	<b>264800,00</b> 45968,00
	0,95 m2	1 db	Szendvicspanel Fehér 44 mm	4800,00	4560,00
	0,950 m	1 db	OC Normál osztó (82 mm-es)	16500,00	15675,00

2		1 db	<b>OC Egyedi szerkezet</b> OC Bejárati kif. váltósz. ajtó üres jobbos norm.		
			<b>Gyártási méret:</b> 1350 mm x 2090 mm <b>Szín:</b> Fehér <b>Profilok:</b> 8012A_ROTTO 8095 <b>Üvegezés:</b> 1.1 4 Low-E-16-4 Savmaratott-16-4 Low-E+Ag Ug: 0.60 (164 mm x 1845 mm) 2.1 4 Low-E-16-4 Savmaratott-16-4 Low-E+Ag Ug: 0.60 (715 mm x 922 mm) 2.2 Szendvicspanel 1o. fehér (44 mm) (715 mm x 873 mm) <b>Vasalat:</b> 1 Bejárati ajtó Bal Kifelé nyíló 2 Bejárati ajtó Jobb Kifelé nyíló 1020 mm		

Átvétel : 331003,00

Ajánlat : AR180132, 22.3.2023

Pozíció	Mennyiség	Listaár	Rabat	Egységár -HUF-	Összár -HUF-
				<b>Áthozatal:</b>	331003,00

- 1
- 2 Zár típus: 2 csap 2 görgő kulcsm. zár + elektromos  
Kilincs: Bejárati ajtó, Standard, Hoppe Lima,  
Kilincs színe: Fehér F9016  
Dornméret: 35  
Pánt: Roto (Solid 150P), RAL9016 Fehér, 4db.

**Osztók:**

Osztó 82 mm (8039) horizontal

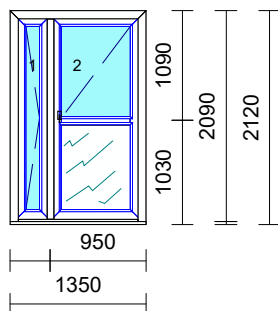
**Tokpótlók:**

bottomPárkányfogadó Szerelés a gyártásban

**Uw=1.3 W/m2k**

			<b>401300,00</b>	<b>401300,00</b>
1,88 m2	1 db	4 Low-E-16-4 Savmaratott-16-4 Low-E+Ag	44200,00	83096,00
0,95 m2	1 db	Szendvicspanel Fehér 44 mm	4800,00	4560,00
0,950 m	1 db	OC Normál osztó (82 mm-es)	16500,00	15675,00
1 db	1 db	2 csap 2 görgő kulcsműk. zár+elektromos	27000,00	27000,00
1 db	1 db	Elektromos zárhoz műanyag vezetékátvezető	52500,00	52500,00
1 db	1 db	Plusz Solid150P ajtópánt	8100,00	8100,00

3



1 db

**OC Egyedi szerkezet**

OC Bejárati kif. váltósz. ajtó üres jobbos norm.

**Gyártási méret:** 1350 mm x 2090 mm

**Szín:** Fehér

**Profilok:** 8012A\_ROT0 8095

**Üvegezés:**

- 1.1 4 Low-E-16-4 Savmaratott-16-4 Low-E+Ag Ug: 0.60  
(164 mm x 1845 mm)
- 2.1 4 Low-E-16-4 Savmaratott-16-4 Low-E+Ag Ug: 0.60  
(715 mm x 922 mm)
- 2.2 Szendvicspanel 1o. fehér (44 mm)  
(715 mm x 873 mm)

**Vasalat:**

- 1 Bejárati ajtó Bal Kifelé nyíló
- 2 Bejárati ajtó Jobb Kifelé nyíló 1020 mm

1

- 2 Zár típus: 4 görgős kilincsműk. zár  
Kilincs: Bejárati ajtó, Standard, Hoppe Lima,  
Kilincs színe: Fehér F9016

**Átvétel : 923234,00**

Ajánlat : AR180132, 22.3.2023

Pozíció	Mennyiség	Listaár	Rabat	Egységár -HUF-	Összár -HUF-
<b>Áthozatal:</b>					923234,00

Dorn méret: 35

Pánt: Roto (Solid 150P), RAL9016 Fehér

**Osztók:**

Osztó 82 mm (8039)

horizontál

**Tokpótlók:**

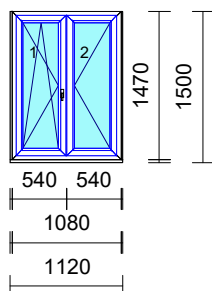
bottomPárkányfogadó

Szerelés a gyártásban

**Uw=1.3 W/m2k**

1,88 m2	1 db	4 Low-E-16-4 Savmaratott-16-4 Low-E+Ag	<b>401300,00</b>	<b>401300,00</b>
			44200,00	83096,00
0,95 m2	1 db	Szendvicspanel Fehér 44 mm	4800,00	4560,00
0,950 m	1 db	OC Normál osztó (82 mm-es)	16500,00	15675,00

4



1 db **LINEAR Váltószárnyas ablak BNY-NY Balos (91mm)**

**Gyártási méret:** 1080 mm x 1470 mm

**Szín:** Fehér

**Profilok:** 7001 7072

**Üvegezés:**

1.1 4 Low-E-16-4 Savmaratott-16-4 Low-E+Ag Ug: 0.60  
(379 mm x 1277 mm)

2.1 4 Low-E-16-4 Savmaratott-16-4 Low-E+Ag Ug: 0.60  
(379 mm x 1277 mm)

**Vasalat:**

- 1 BNY ablak bal (Maco) 600 mm
- 2 NY ablak jobb (Maco) 600 mm

- 1 Kilincs: Ablak  
Kilincs típus: Tallinn, Standard  
Kilincs szín: Fehér porszórt (9016M)  
Pánttakarók: Fehér
- 2 Pánttakarók: Fehér

**Tokpótlók:**

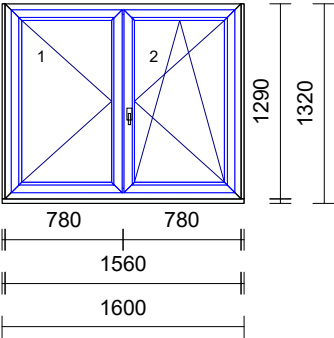
- left Toktoldó 20 mm-es Szerelés a gyártásban
- right Toktoldó 20 mm-es Szerelés a gyártásban
- bottomPárkányfogadó Szerelés a gyártásban

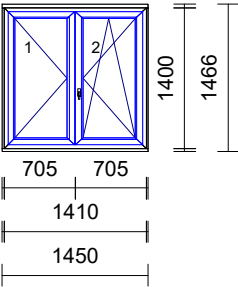
**Uw=1.1 W/m2k**

1,58 m2	1 db	4 Low-E-16-4 Savmaratott-16-4 Low-E+Ag	<b>159000,00</b>	<b>159000,00</b>
			44200,00	69836,00
2,940 m	1 db	OC Toktoldó 20 mm-es Fehér	4100,00	12054,00

**Átvétel : 1668755,00**

Pozíció	Mennyiség	Listaár	Rabat	Egységár -HUF-	Összár -HUF-
<b>Áthozatal:</b>					1668755,00

5		1 db	<b>LINEAR Váltószárnyas ablak NY-BNY Jobbos (91mm)</b>		
<p><b>Gyártási méret:</b> 1560 mm x 1290 mm  <b>Szín:</b> Fehér  <b>Profilok:</b> 7001 7072  <b>Üvegezés:</b>            1.1 4 Float-16-4 Low-E+Ag Ug: 1.00 (620 mm x 1097 mm)            2.1 4 Float-16-4 Low-E+Ag Ug: 1.00 (620 mm x 1097 mm)  <b>Vasalat:</b>            1 NY ablak bal (Maco) 500 mm            2 BNY ablak jobb (Maco) 500 mm             1 Pánttakarók: Fehér            2 Kilincs: Ablak            Kilincs típus: Tallinn, Standard            Kilincs szín: Fehér porszórt (9016M)            Pánttakarók: Fehér  <b>Tokpótlók:</b>            left Toktoldó 20 mm-es Szerelés a gyártásban            right Toktoldó 20 mm-es Szerelés a gyártásban            bottom Párkányfogadó Szerelés a gyártásban</p>					
<b>Uw=1.3 W/m2k</b>				<b>165300,00</b>	<b>165300,00</b>
2,580 m	1 db	OC Toktoldó 20 mm-es Fehér		4100,00	10578,00

6		1 db	<b>LINEAR Váltószárnyas ablak NY-BNY Jobbos (91mm)</b>		
<p><b>Gyártási méret:</b> 1410 mm x 1400 mm  <b>Szín:</b> Fehér  <b>Profilok:</b> 7001 7072  <b>Üvegezés:</b>            1.1 4 Float-16-4 Low-E+Ag Ug: 1.00 (545 mm x 1207 mm)            2.1 4 Float-16-4 Low-E+Ag Ug: 1.00 (545 mm x 1207 mm)  <b>Vasalat:</b>            1 NY ablak bal (Maco) 500 mm            2 BNY ablak jobb (Maco) 500 mm             1 Pánttakarók: Fehér            2 Kilincs: Ablak            Kilincs típus: Tallinn, Standard            Kilincs szín: Fehér porszórt (9016M)            Pánttakarók: Fehér</p>					
				<b>165300,00</b>	<b>165300,00</b>

Ajánlat : AR180132, 22.3.2023

Pozíció	Mennyiség	Listaár	Rabat	Egységár -HUF-	Összár -HUF-
<b>Áthozatal:</b>					1844633,00

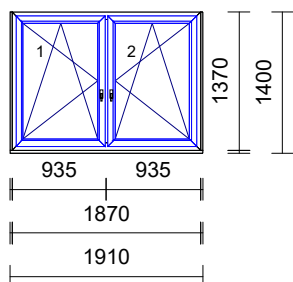
**Tokpótlók:**

left Toktoldó 20 mm-es Szerelés a gyártásban  
top Toktoldó 36 mm-es, merevítés nélkül Szerelés a gyártásban  
right Toktoldó 20 mm-es Szerelés a gyártásban  
bottomPárkányfogadó Szerelés a gyártásban

**Uw=1.3 W/m2k**

2,800 m	1 db	OC Toktoldó 20 mm-es Fehér		<b>167700,00</b>	<b>167700,00</b>
				4100,00	11480,00
1,450 m	1 db	OC Toktoldó 36 mm-es Fehér		4700,00	6815,00

7



9 db **LINEAR Tokosztós ablak BNY-BNY (91mm)**

**Gyártási méret:** 1870 mm x 1370 mm

**Szín:** Fehér

**Profilok:** 7001 7072

**Üvegezés:**

1.1 4 Float-16-4 Low-E+Ag Ug: 1.00  
(767 mm x 1177 mm)

2.1 4 Float-16-4 Low-E+Ag Ug: 1.00  
(767 mm x 1177 mm)

**Vasalat:**

- 1 BNY ablak bal (Maco) 500 mm
- 2 BNY ablak jobb (Maco) 500 mm

- 1 Kilincs: Ablak  
Kilincs típus: Tallinn, Standard  
Kilincs szín: Fehér porszórt (9016M)  
Pánttakarók: Fehér
- 2 Kilincs: Ablak  
Kilincs típus: Tallinn, Standard  
Kilincs szín: Fehér porszórt (9016M)  
Pánttakarók: Fehér

**Tokpótlók:**

left Toktoldó 20 mm-es Szerelés a gyártásban  
right Toktoldó 20 mm-es Szerelés a gyártásban  
bottomPárkányfogadó Szerelés a gyártásban

**Uw=1.2 W/m2k**

24,660 m	1 db	OC Toktoldó 20 mm-es Fehér		<b>197600,00</b>	<b>1778400,00</b>
				4100,00	101106,00

**Átvétel : 3910134,00**

Ajánlat : AR180132, 22.3.2023

Pozíció	Mennyiség	Listaár	Rabat	Egységár -HUF-	Összár -HUF-
				<b>Áthozatal:</b>	3910134,00
8	24,000 m	Pvc könyöklő 300mm		<b>7200,00</b>	<b>172800,00</b>
9	18,000 m	Külső lemez párkány		<b>8900,00</b>	<b>160200,00</b>

Ajánlat : AR180132, 22.3.2023

Pozíciók összeg		<b>4243134,00</b>
	-25,00 %	-1060783,50
Munkadíj :bontás-beépítés párkányok,könyöklők felhelyezése felsőtokos redőny telepítése belső káva javítás ,élvédőzés egyszeri gipszelés		1196000,00
Hulladék elszállítás		0,00
Nettó összeg		<b>4378350,50</b>
ÁFA	27,00 %	1182154,64
Bruttó összeg		<b>5560505,14</b>

**Kereskedői azonosító: AR180132**

**Megjegyzés: Bóbita Óvoda**

Poz.	Menny.	Megnevezés
1	1 db	<b>OC Egyedi szerkezet</b>
2	1 db	<b>OC Egyedi szerkezet</b>
3	1 db	<b>OC Egyedi szerkezet</b>
4	1 db	<b>LINEAR Váltószárnyas ablak BNY-NY Balos (91mm)</b>
5	1 db	<b>LINEAR Váltószárnyas ablak NY-BNY Jobbos (91mm)</b>
6	1 db	<b>LINEAR Váltószárnyas ablak NY-BNY Jobbos (91mm)</b>
7	9 db	<b>LINEAR Tokosztós ablak BNY-BNY (91mm)</b>
8	24,000 m	Pvc könyöklő 300mm
9	18,000 m	Külső lemez párkány

Kérjük szíveskedjen az ajánlat tartalmát, a nyílászárók méretét, színét, nyitásmódját és a különleges igényeket (üveg, üvegosztó, vasalat, takaróprofilok stb.) részletesen átellenőrizni, a mellékelt ábrás szerkezeti listák szerint! Az ajánlat félreértelmezéséből eredő hibákért nem áll módunkban felelősséget vállalni!

Az ábrák az ablakokat és erkélyajtókat belülről, a bejárati ajtókat pedig pántoldalról nézve ábrázolják.

Ha az ajánlatban szerepel beépítés: annak költsége tartalmazza a pontos felmérést, a nyílászárók szabad falnyílásba való rögzítését (speciális eszközökkel, anyagokkal), a hézagok PUR habbal történő tömítését. A kiegészítő tartozékok felszerelését (kilincsek vasalat takaró elemek, stb.), valamint az egyszeri finom beállítást.

A párkányok, takarólécek ára illetve azok felhelyezése az esetben képezik az ajánlat részét, ha az ajánlatban azok tételesen szerepelnek.

Az ajánlatban feltüntetett árak a kiállítástól számított 30 napig érvényesek.

Gyártási határidő: fehér szín esetén 4-6 hét, színes esetén 6-8 hét!

Felhívjuk szíves figyelmét, hogy megrendelése 50% előleg befizetésével válik érvényessé, a fennmaradó összeg az átvétel után kerül kiegyenlítésre.

A szerkezetek teljes kifizetésükig - beleértve a felárakat, adókat, illetékeket, kamatokat az KellEgyAblak Kft. kizárólagos tulajdonában maradnak.

Ezért nem zálogosíthatóak el, nem adhatóak el és biztosítékul sem használhatók fel.

Projekt esetén az érvényes vállalkozási szerződés az irányadó.

Az KellEgyAblak Kft.. által forgalmazott és beépített szerkezetekre 5 év garancia érvényes, ami 1 év jótállást és 4 év szavatosságot foglal magában.



Ajánlat : AR180132, 22.3.2023

Amennyiben nem a forgalmazó cég által történik a nyílászárók beépítése, úgy 1 év garancia érvényes a következőkre: szín és alaktartósság, vasalat rendeltetészerű használata és karbantartása melletti meghibásodás, valamint a hőszigetelt üveg, két üveg közötti páramentessége.

A nyílászáró konszignációt és árajánlatot elfogadom:

.....

(megrendelő+PH.)

Kál, 22.3.2023

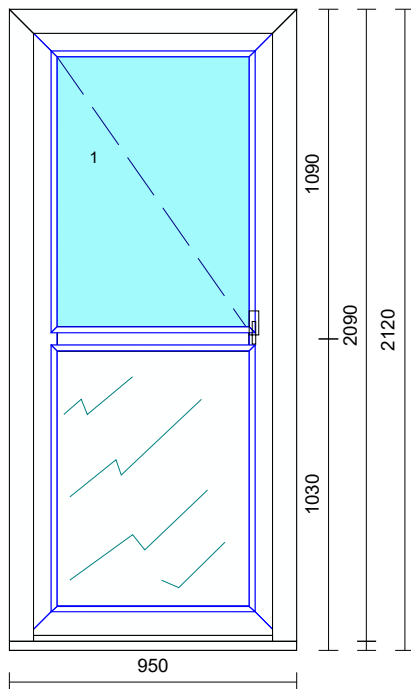
.....

Gyártó

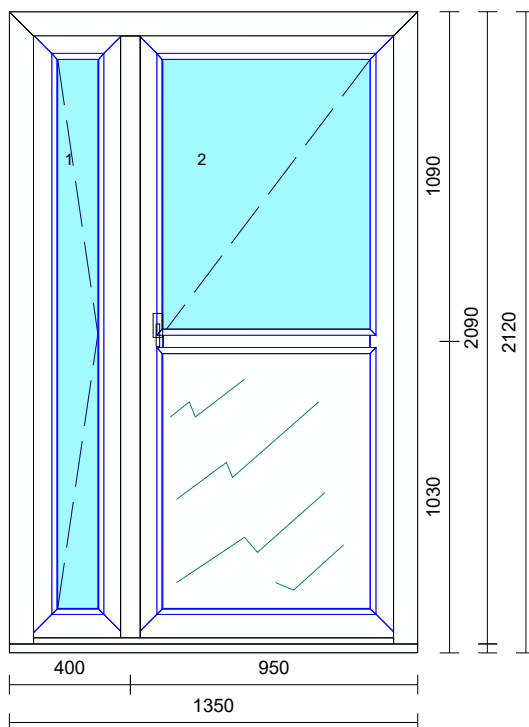
.....

Megrendelő

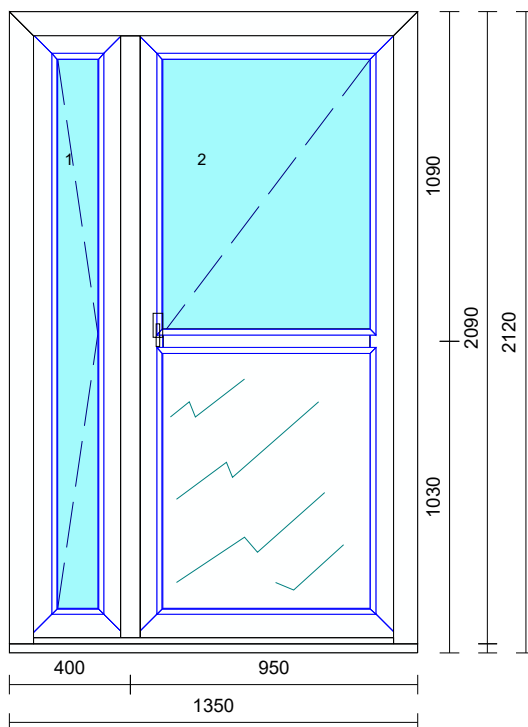
1 .pozíció 1 db



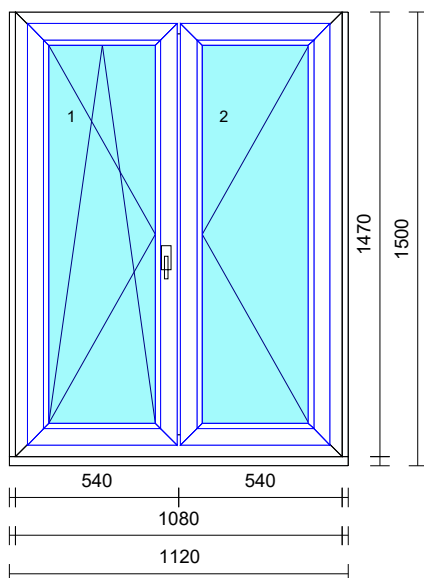
2 .pozíció 1 db



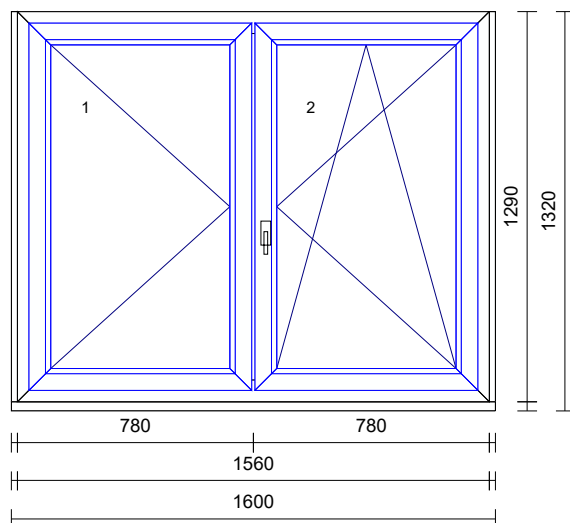
3 .pozíció 1 db



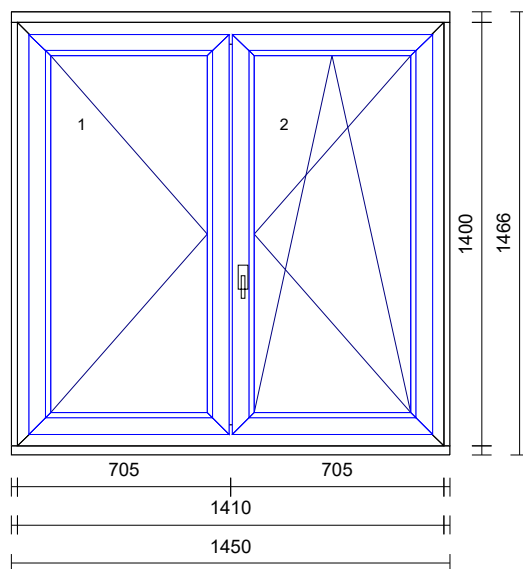
4 .pozíció 1 db



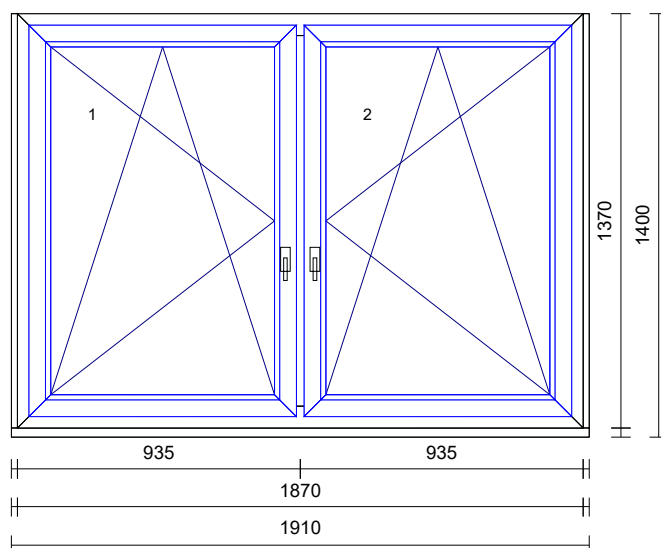
5 .pozíció 1 db



6 .pozíció 1 db



7 .pozíció 9 db



# Árajánlat A03755

<b>Árajánlat adó:</b> KellEgyAblak Kft. 29208197-2-13 2225 Üllő Arany János utca 5 Üzletkötő: Üzletkötő telefonszáma:	<b>Árajánlatot kérte:</b> Név: Üllő Város Önkormányzat Cím: Telefonszám: Azonosító: <b>Bóbita redőny</b>
<b>Árajánlat érvényessége:</b>	<b>2023-04-01</b>

No.	Termék megnevezése	Db	Méret	Ár
1.	<b>Redőny: V4 Vako redőny, alu léccel, alu lefutóvalOsztott 1. tag</b> <b>Tok szín:</b> Fehér, <b>Lefutó:</b> Kombi alu fehér, <b>Léc:</b> Alu fehér, <b>Záróléc színe:</b> Fehér, <b>Kezelő színe:</b> Szürke, <b>Kezelés:</b> Bal, <b>Kezelő:</b> Gurtni, <b>Szerelhetőség:</b> Szemből, <b>Tengely:</b> 40-es tengely, <b>Tengelyközösítő:</b> Igen, + <b>tok:</b> 21,	9	95.5 * 158	847 676 Ft
2.	<b>Redőny: V4 Vako redőny, alu léccel, alu lefutóvalOsztott 2. tag</b> <b>Tok szín:</b> Fehér, <b>Lefutó:</b> Kombi alu fehér, <b>Léc:</b> Alu fehér, <b>Záróléc színe:</b> Fehér, <b>Kezelő színe:</b> Szürke, <b>Kezelés:</b> Jobb, <b>Kezelő:</b> Gurtni, <b>Szerelhetőség:</b> Szemből, <b>Tengely:</b> 40-es tengely, <b>Tengelyközösítő:</b> Igen, + <b>tok:</b> 21,	9	95.5 * 158	847 676 Ft
Beépítési költség:				Ft
Kiszállás :				Ft
Felmérési díj:				Ft
<b>Árajánlat végösszege: (napi MNB középárfolyam 376.20)</b>				<b>1 695 351 Ft</b>

# Árajánlat A03756

<b>Árajánlat adó:</b> KellEgyAblak Kft. 29208197-2-13 2225 Üllő Arany János utca 5 Üzletkötő: Üzletkötő telefonszáma:	<b>Árajánlatot kérte:</b> Név: Üllő Város Önkormányzat Cím: Telefonszám: Azonosító: <b>Bóbita szunyi</b>
<b>Árajánlat érvényessége:</b>	<b>2023-04-01</b>

No.	Termék megnevezése	Db	Méret	Ár
1.	<b>Szúnyogháló: Alu peremes</b> Szín: Fehér, Összeszerelés: 90 fokban, Felfogató fül típusszám: 17 (7mm), Felfogató fülszám: 6, Behúzófül: igen	9	96 * 137	138 005 Ft
2.	<b>Szúnyogháló: Alu peremes</b> Szín: Fehér, Összeszerelés: 90 fokban, Felfogató fül típusszám: 17 (7mm), Felfogató fülszám: 6, Behúzófül: igen	3	54 * 147	35 822 Ft

<b>Árajánlat végösszege: (napi MNB középárfolyam 375.14)</b>	<b>173 827 Ft</b>
--	-------------------

# Összesítő

## Arajánlatot adó:

Bóbita Ovoda

A megrendelő neve: Üllő Város Önkormányzata

A megrendelés száma: PK 180068

Érvényesség:2023.05.13.

A megrendelés dátuma:2023.04.13.

**KellEgyAblak Kft.**

2225 Üllő

Tel.: 0630/ 249 66 03



[www.kellegyablak.hu](http://www.kellegyablak.hu)

Ssz.	Termék megnevezése	Szélesség (mm)	Magasság (mm)	Db.	Nettó	Bruttó	Megjegyzés
1	Nyílászáró (ablak-ajtó)			15	2 849 351	3 618 675	
2	Redőny			9	1 334 922	1 695 351	9+9 (osztott redőny )
3	Szúnyogháló			12	136 872	173 827	
4	Párkány (külső)			12	160 200	203 454	
5	Könyöklő (belső)			12	172 800	219 456	
6	Munkadíj:			1	1 196 000	1 518 920	
<b>Összesen :</b>					<b>5 849 945</b>	<b>7 429 430 Ft</b>	

Hulladék elszállítás:	0 Ft
Kiszállási díj:	0 Ft

**Az összesítő tartalma:** Nyílászárók helyszínre való szállítása, szakszerű bontás-beépítés, redőnyök szúnyoghálók felszerelése, párkányok - könyöklők felszerelése, javítási munkálatok!

**Teljes összeg (bruttó):** 7 429 430 Ft

**Előleg:** 3 000 000 Ft

**Fennmaradó:** 4 429 430 Ft

