

2. melléklet

Vevő:
Üllő Önkormányzat

Készítette:
KellEgyAblak Kft.

Ajánlat

Tisztelt Üllő Önkormányzat !

No: AR180131

Zeneiskola Üllő

Bizonylat dátuma: 22.3.2023

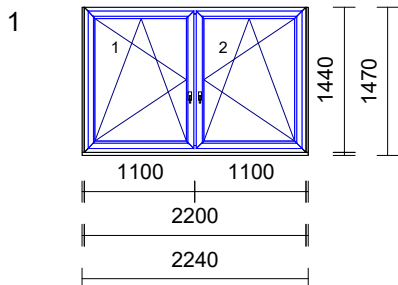
Projekt szám: PK180068

Köszönettel vettük érdeklődését termékeink iránt. Kérésére, a rendelkezésünkre bocsátott információk alapján a megadott méretekre, paraméterekre árajánlatot adunk.

MŰSZAKI TARTALOM

Típus:	MARSHALL-OC, MARSHALL-ECO, MARSHALL-M9, MARSHALL-FUTURA ajtók, ablakok. Ütés- és időjárásálló kemény műanyagprofilok; szerk.alul záróprofil elem;
Méret:	tényleges (gyártási) méret
Szín:	fehér - ha ettől eltérő, akkor az egyes pozíciók leírásánál található a tervezett szín
Szerkezeti vastagság:	M-OC és M-ECO esetén 74 mm; M9 és M-FUTURA esetén 83 mm;
Kamrák száma:	M-OC, M-ECO, M9, M-FUTURA esetén 6 kamra;
Merevítés:	horganyzott acélmerevítés, vagy üvegszálal merevítés;
Tömítés:	M-9 és M-FUTURA esetében három, M-OC és M-ECO esetében két EPDM anyagú világosszürke gumitömítés;
Vasalat:	MACO Nyíló, Bukó, Nyíló-Bukó vasalatok (ablak, illetve erkélyajtók) ROTO Door Tech biztonsági ajtózárok (bejárati ajtók) SIEGENIA Toló-vasalatok (toló-bukó, emelőtoló)
Kilincs:	ablakok, erkélyajtók, bejárati ajtók Hoppe ill. ezzel egyenértékű típusú
Üvegezés:	alapesetben: M-OC, M-ECO: 4-16-4 Low-E plusz Argon Ug= 1.0 W/m2K M-9, M-FUTURA: 4-16-4-16-4 Low-E plusz Argon Ug= 0.8 W/m2K egyres pozícióknál típusonként feltüntetve
Minősítés:	Termékeink CE minősítéssel rendelkeznek.

Pozíció	Mennyiség	Listaár	Rabat	Egységár -HUF-	Összár -HUF-
---------	-----------	---------	-------	-------------------	-----------------



3 db

M9 Egyedi szerkezet

M9 Bukó-Nyíló ablak balos, M9 Bukó-Nyíló ablak jobbos

Gyártási méret: 2200 mm x 1440 mm**Szín:** Fehér**Profilok:** 6002 6079**Üvegezés:**1.1 4 Low-E-16-4 Float-16-4 Low-E+Ag Ug: 0.60
(932 mm x 1248 mm)2.1 4 Low-E-16-4 Float-16-4 Low-E+Ag Ug: 0.60
(932 mm x 1248 mm)**Vasalat:**

- 1 BNY ablak bal (Maco) 500 mm
- 2 BNY ablak jobb (Maco) 500 mm

- 1 Kilincs: Ablak
Kilincs típus: Tallinn, Standard
Kilincs szín: Fehér porszórt (9016M)
Pánttakarók: Fehér
- 2 Kilincs: Ablak
Kilincs típus: Tallinn, Standard
Kilincs szín: Fehér porszórt (9016M)
Pánttakarók: Fehér

Tokpótlók:

- | | | |
|--------|----------------------------|-----------------------|
| left | M9000 toktoldó 20 mm gumis | Szerelés a gyártásban |
| right | M9000 toktoldó 20 mm gumis | Szerelés a gyártásban |
| bottom | Párkányfogadó | Szerelés a gyártásban |

Uw=0.88 W/m²k

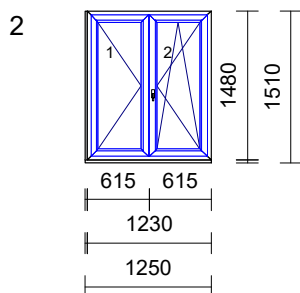
8,640 m

1 db M9000 Toktoldó 20 mm-es Fehér

283200,00**849600,00**

4600,00

39744,00



2 db

M9 Váltószárnyas ablak NY-BNY Jobbos (102mm)**Gyártási méret:** 1230 mm x 1480 mm**Szín:** Fehér**Profilok:** 6002 6079**Üvegezés:**1.1 4 Low-E-16-4 Float-16-4 Low-E+Ag Ug: 0.60
(457 mm x 1288 mm)2.1 4 Low-E-16-4 Float-16-4 Low-E+Ag Ug: 0.60
(457 mm x 1288 mm)**Vasalat:**

- 1 NY ablak bal (Maco) 600 mm
- 2 BNY ablak jobb (Maco) 600 mm

- 1 Pánttakarók: Fehér
- 2 Kilincs: Ablak

Átvétel : 889344,00

Ajánlat : AR180131, 22.3.2023

Pozíció	Mennyiség	Listaár	Rabat	Egységár -HUF-	Összár -HUF-
				Áthozatal:	889344,00

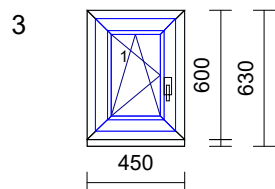
Kilincs típus: Tallinn, Standard
 Kilincs szín: Fehér porszórt (9016M)
 Pánttakarók: Fehér

Tokpótlók:

left M9000 toktoldó 20 mm gumis Szerelés a gyártásban
 bottomPárkányfogadó Szerelés a gyártásban

Uw=0.98 W/m2k

2,960 m	1 db	M9000 Toktoldó 20 mm-es Fehér		202600,00	405200,00
				4600,00	13616,00



2 db **LINEAR Bukó-Nyíló ablak balos (91mm)**

Gyártási méret: 450 mm x 600 mm

Szín: Fehér

Profilok: 7001 7072

Üvegezés:

1.1 4 Float-16-4 Low-E+Ag Ug: 1.00
 (255 mm x 405 mm)

Vasalat:

1 BNY ablak bal (Maco) 190 mm

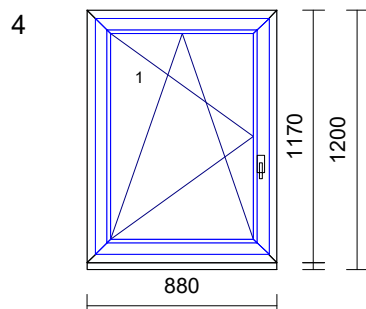
1 Kilincs: Ablak
 Kilincs típus: Tallinn, Standard
 Kilincs szín: Fehér porszórt (9016M)
 Pánttakarók: Fehér

Tokpótlók:

bottomPárkányfogadó Szerelés a gyártásban

Uw=1.4 W/m2k

41900,00 83800,00



1 db **LINEAR Bukó-Nyíló ablak balos (91mm)**

Gyártási méret: 880 mm x 1170 mm

Szín: Fehér

Profilok: 7001 7072

Üvegezés:

1.1 4 Float-16-4 Low-E+Ag Ug: 1.00
 (687 mm x 977 mm)

Vasalat:

1 BNY ablak bal (Maco) 400 mm

1 Kilincs: Ablak

Átvétel : 1391960,00

Ajánlat : AR180131, 22.3.2023

Pozíció	Mennyiség	Listaár	Rabat	Egységár -HUF-	Összár -HUF-
				Áthozatal:	1391960,00

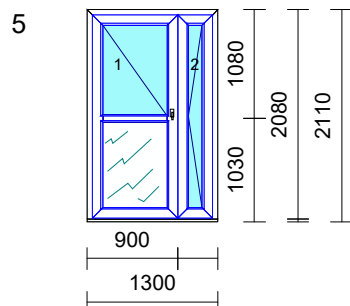
Kilincs típus: Tallinn, Standard
 Kilincs szín: Fehér porszórt (9016M)
 Pánttakarók: Fehér

Tokpótlók:

bottomPárkányfogadó Szerelés a gyártásban

Uw=1.2 W/m2k

81100,00 81100,00



1 db

OC Egyedi szerkezet

OC Bejárati bef. váltósz. ajtó üveges balos norm.

Gyártási méret: 1300 mm x 2080 mm

Szín: Fehér

Profilok: 8012A_ROTTO 8095

Üvegezés:

1.1 4 Low-E-16-4 Savmaratott-16-4 Low-E+Ag Ug: 0.60
 (665 mm x 912 mm)

1.2 Szendvicspanel 1o. fehér (44 mm)
 (665 mm x 873 mm)

2.1 4 Low-E-16-4 Savmaratott-16-4 Low-E+Ag Ug: 0.60
 (164 mm x 1835 mm)

Vasalat:

- 1 Bejárati ajtó Bal Befelé nyíló 1020 mm
- 2 Bejárati ajtó Jobb Befelé nyíló

- 1 Zár típus: 4 görgős kilincsműk. zár
 Kilincs: Bejárati ajtó, Standard, Hoppe Lima,
 Kilincs színe: Fehér F9016
 Dorn méret: 35
 Pánt: Roto (Solid 150P), RAL9016 Fehér

2

Osztók:

Osztó 82 mm (8039) horizontal

Tokpótlók:

bottomPárkányfogadó Szerelés a gyártásban

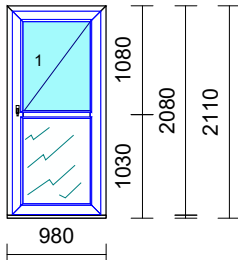
Uw=1.3 W/m2k

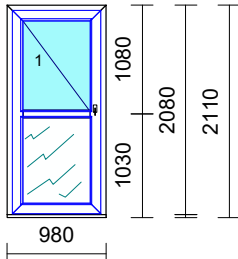
384800,00 384800,00

1,87 m2	1 db	4 Low-E-16-4 Savmaratott-16-4 Low-E+Ag	44200,00	82654,00
0,83 m2	1 db	Szendvicspanel Fehér 44 mm	4800,00	3984,00
0,900 m	1 db	OC Normál osztó (82 mm-es)	16500,00	14850,00

Átvétel : 1959348,00

Pozíció	Mennyiség	Listaár	Rabat	Egységár -HUF-	Összár -HUF-
				Áthozatal:	1959348,00

6		1 db	OC Egyedi szerkezet OC Bejárati ajtó Üveges befelé nyíló jobbos norm.		
			Gyártási méret: 980 mm x 2080 mm Szín: Fehér Profilok: 8012A_ROTTO 8095 Üvegezés: 1.1 4 Low-E-16-4 Savmaratott-16-4 Low-E+Ag Ug: 0.60 (694 mm x 912 mm) 1.2 Szendvicspanel 1o. fehér (44 mm) (694 mm x 873 mm) Vasalat: 1 Bejárati ajtó Jobb Befelé nyíló 1020 mm 1 Zár típus: 4 görgős kilincsműk. zár Kilincs: Bejárati ajtó, Standard, Hoppe Lima, Kilincs színe: Fehér F9016 Dorn méret: 35 Pánt: Roto (Solid 150P), RAL9016 Fehér Osztók: Osztó 82 mm (8039) horizontal Tokpótlók: bottomPárkányfogadó Szerelés a gyártásban Uw=1.2 W/m2k		
	1,06 m2	1 db	4 Low-E-16-4 Savmaratott-16-4 Low-E+Ag	256600,00 44200,00	256600,00 46852,00
	0,98 m2	1 db	Szendvicspanel Fehér 44 mm	4800,00	4704,00
	0,980 m	1 db	OC Normál osztó (82 mm-es)	16500,00	16170,00

7		1 db	OC Egyedi szerkezet OC Bejárati ajtó Üres befelé nyíló balos norm.		
			Gyártási méret: 980 mm x 2080 mm Szín: Fehér Profilok: 8012A_ROTTO 8095 Üvegezés: 1.1 4 Low-E-16-4 Savmaratott-16-4 Low-E+Ag Ug: 0.60 (694 mm x 912 mm) 1.2 Szendvicspanel 1o. fehér (44 mm) (694 mm x 873 mm) Vasalat: 1 Bejárati ajtó Bal Befelé nyíló 1020 mm 1 Zár típus: 4 görgős kilincsműk. zár Kilincs: Bejárati ajtó, Standard, Hoppe Lima,		

Ajánlat : AR180131, 22.3.2023

Pozíciók összeg		2755000,00
	-25,00 %	-688750,00
Munkadíj: Bontás beépítés párkányok-könyöklők felhelyezése		713000,00
Helyreállítási munkálatok (Káva javítás ,élvédő,egyszeri gipszelés)		
Hulladék elszállítás		0,00
Nettó összeg		2779250,00
ÁFA	27,00 %	750397,50
Bruttó összeg		3529647,50

Kereskedői azonosító: AR180131

Megjegyzés: Zeneiskola Üllő

Poz.	Menny.	Megnevezés
1	3 db	M9 Egyedi szerkezet
2	2 db	M9 Váltószárnyas ablak NY-BNY Jobbos (102mm)
3	2 db	LINEAR Bukó-Nyíló ablak balos (91mm)
4	1 db	LINEAR Bukó-Nyíló ablak balos (91mm)
5	1 db	OC Egyedi szerkezet
6	1 db	OC Egyedi szerkezet
7	1 db	OC Egyedi szerkezet
8	13,000 m	PVC könyöklő
9	6,000 m	Külső lemez párkány

Kérjük szíveskedjen az ajánlat tartalmát, a nyílászárók méretét, színét, nyitásmódját és a különleges igényeket (üveg, üvegosztó, vasalat, takaróprofilok stb.) részletesen átellenőrizni, a mellékelt ábrás szerkezeti listák szerint! Az ajánlat félreértelmezéséből eredő hibákért nem áll módunkban felelősséget vállalni!

Az ábrák az ablakokat és erkélyajtókat belülről, a bejárati ajtókat pedig pántoldalról nézve ábrázolják.

Ha az ajánlatban szerepel beépítés: annak költsége tartalmazza a pontos felmérést, a nyílászárók szabad falnyílásba való rögzítését (speciális eszközökkel, anyagokkal), a hézagok PUR habbal történő tömítését. A kiegészítő tartozékok felszerelését (kilincsek vasalat takaró elemek, stb.), valamint az egyszeri finom beállítást.

A párkányok, takarólécek ára illetve azok felhelyezése az esetben képezik az ajánlat részét, ha az ajánlatban azok tételesen szerepelnek.

Az ajánlatban feltüntetett árak a kiállítástól számított 30 napig érvényesek.

Gyártási határidő: fehér szín esetén 4-6 hét, színes esetén 6-8 hét!

Felhívjuk szíves figyelmét, hogy megrendelése 50% előleg befizetésével válik érvényessé, a fennmaradó összeg az átvétel után kerül kiegyenlítésre.

A szerkezetek teljes kifizetésükig - beleértve a felárakat, adókat, illetékeket, kamatokat az KellEgyAblak Kft. kizárólagos tulajdonában maradnak.

Ezért nem zálogosíthatók el, nem adhatóak el és biztosítékul sem használhatók fel.

Projekt esetén az érvényes vállalkozási szerződés az irányadó.

Az KellEgyAblak Kft.. által forgalmazott és beépített szerkezetekre 5 év garancia érvényes, ami 1 év jótállást és 4 év szavatosságot foglal magában.

Ajánlat : AR180131, 22.3.2023

Amennyiben nem a forgalmazó cég által történik a nyílászárók beépítése, úgy 1 év garancia érvényes a következőkre: szín és alaktartósság, vasalat rendeltetészerű használata és karbantartása melletti meghibásodás, valamint a hőszigetelt üveg, két üveg közötti páramentessége.

A nyílászáró konszignációt és árajánlatot elfogadom:

.....

(megrendelő+PH.)

Kál, 22.3.2023

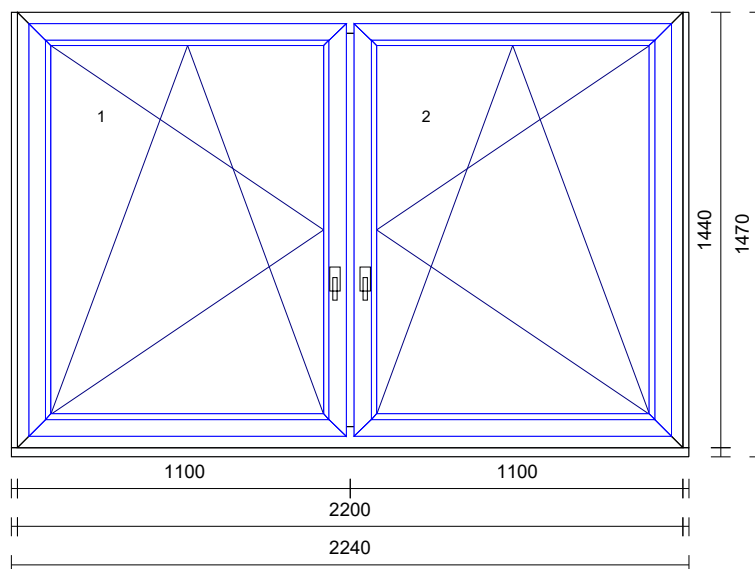
.....

Gyártó

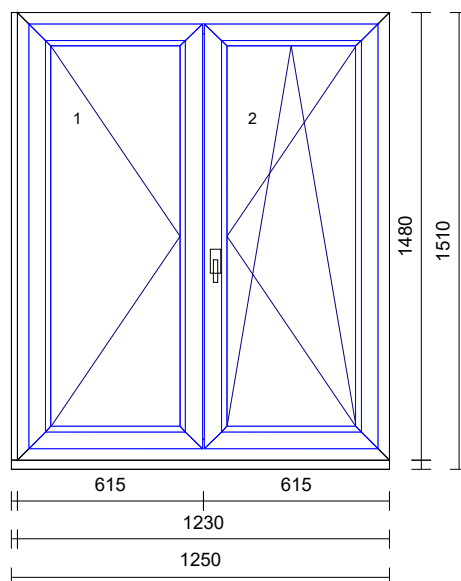
.....

Megrendelő

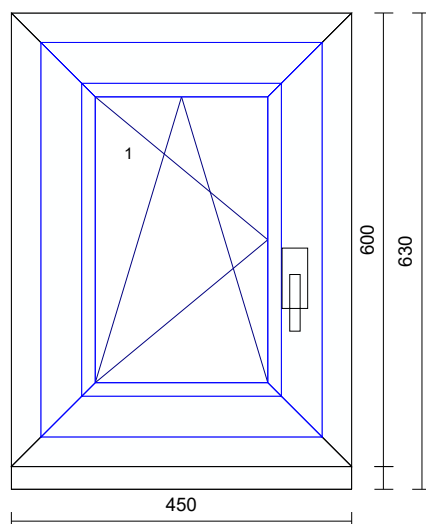
1 .pozíció 3 db



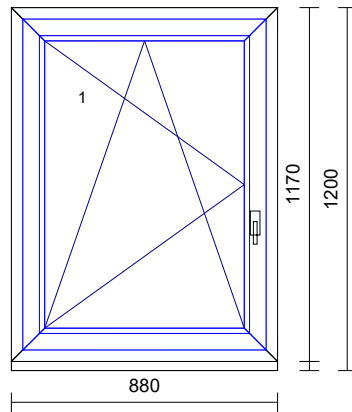
2 .pozíció 2 db



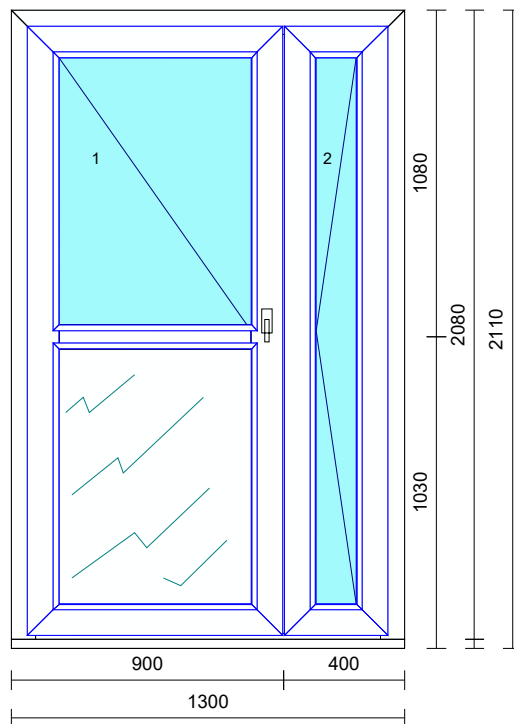
3 .pozíció 2 db



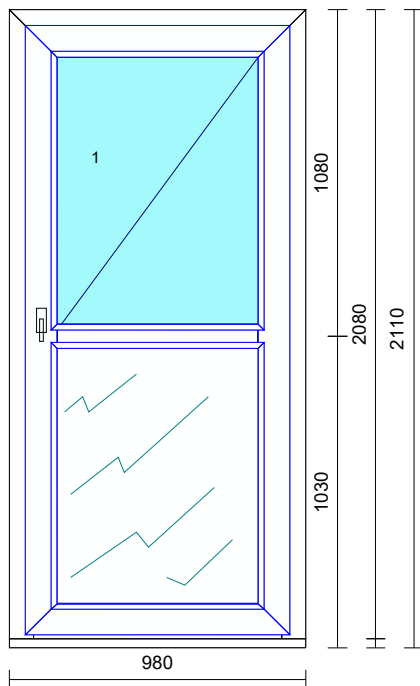
4 .pozíció 1 db



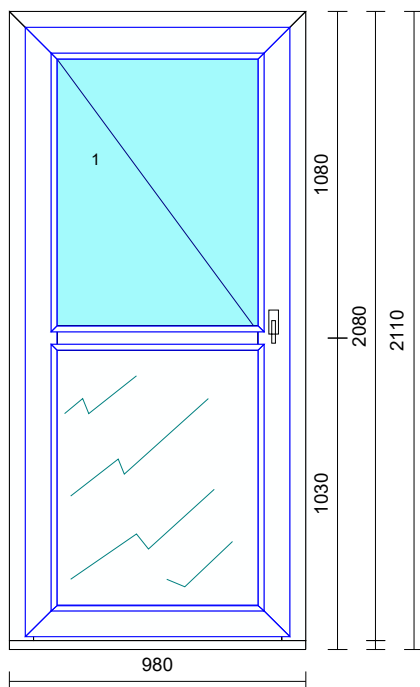
5 .pozíció 1 db



6 .pozíció 1 db



7 .pozíció 1 db



Árajánlat A03753

Árajánlat adó: KellEgyAblak Kft. 29208197-2-13 2225 Üllő Arany János utca 5 Üzletkötő: Üzletkötő telefonszáma:	Árajánlatot kérte: Név: Üllő Város Önkormányzat Cím: Telefonszám: Azonosító: Üllő Zeneiskola redőny
Árajánlat érvényessége:	2023-04-01

No.	Termék megnevezése	Db	Méret	Ár
1.	Redőny: "Roll-Lux" redőny Osztott 1. tag Tok: Lindab, Tok szín: Fehér, Tokvég: 5 szög alunyeles, Lefutó: Pvc keskeny, Lefutó szín: Fehér, Léc: Pvc prémium fehér, Záróléc: Alu, Záróléc színe: Fehér, Fémtengely: Igen, Ütköző: Rejtett, Kezelő színe: Szürke, Kezelés: Jobb, Kezelő: Gurtni, Tokméret: 13.7,	3	112 * 144	95 658 Ft
2.	Redőny: "Roll-Lux" redőny Osztott 2. tag Tok: Lindab, Tok szín: Fehér, Tokvég: 5 szög alunyeles, Lefutó: Pvc keskeny, Lefutó szín: Fehér, Léc: Pvc prémium fehér, Záróléc: Alu, Záróléc színe: Fehér, Fémtengely: Igen, Ütköző: Rejtett, Kezelő színe: Szürke, Kezelés: Jobb, Kezelő: Gurtni, Tokméret: 13.7,	3	112 * 144	95 658 Ft
3.	Redőny: "Roll-Lux" redőny Tok: Lindab, Tok szín: Fehér, Tokvég: 5 szög alunyeles, Lefutó: Pvc keskeny, Lefutó szín: Fehér, Léc: Pvc prémium fehér, Záróléc: Alu, Záróléc színe: Fehér, Fémtengely: Igen, Ütköző: Rejtett, Kezelő színe: Szürke, Kezelés: Jobb, Kezelő: Gurtni, Tokméret: 13.7,	2	125 * 148	73 152 Ft
Beépítési költség:				Ft
Kiszállás :				0 Ft
Felmérési díj:				0 Ft
Árajánlat végösszege: (napi MNB középárfolyam 390.33)				264 468 Ft

Árajánlat A03754

Árajánlat adó: KellEgyAblak Kft. 29208197-2-13 2225 Üllő Arany János utca 5 Üzletkötő: Üzletkötő telefonszáma:	Árajánlatot kérte: Név: Üllő Város Önkormányzat Cím: Telefonszám: Azonosító: Zeneiskolaa szunyi
Árajánlat érvényessége:	2023-04-01

No.	Termék megnevezése	Db	Méret	Ár
1.	Szúnyogháló: Alu peremes Szín: Fehér, Összeszerelés: 90 fokban, Felfogató fül típusszám: 17 (7mm), Felfogató fülszám: 8	3	112 * 144	59 332 Ft
2.	Szúnyogháló: Alu peremes Szín: Fehér, Összeszerelés: 90 fokban, Felfogató fül típusszám: 17 (7mm), Felfogató fülszám: 8	2	125 * 148	45 005 Ft
3.	Szúnyogháló: Alu peremes Szín: Fehér, Összeszerelés: 90 fokban, Felfogató fül típusszám: 17 (7mm), Felfogató fülszám: 4	2	45 * 60	24 225 Ft

Árajánlat végösszege: (napi MNB középárfolyam 375.14)	128 562 Ft
--	-------------------

Összesítő

Arajánlatot adó:

Zeneiskola

A megrendelő neve: Üllő Város Önkormányzata

A megrendelés száma: AR.180131

Érvényesség:2023.05.13.

A megrendelés dátuma:2023.04.13.

KellEgyAblak Kft.

2225 Üllő

Tel.: 0630/ 249 66 03



www.kellegyablak.hu

Ssz.	Termék megnevezése	Szélesség (mm)	Magasság (mm)	Db.	Nettó	Bruttó	Megjegyzés
1	Nyílászáró (ablak-ajtó)			11	1 919 250	2 437 447	
2	Redőny			8	208 243	264 468	
3	Szűnyogháló			7	101 230	128 562	
4	Párkány (külső)			6	53 400	67 818	
5	Könyöklő (belső)			13	93 600	118 872	
6	Munkadíj:			1	713 000	905 510	
Összesen :					3 088 723	3 922 678 Ft	

Hulladék elszállítás:	0 Ft
Kiszállási díj:	0 Ft

Az összesítő tartalma: Nyílászárók helyszínre való szállítása, szakszerű bontás-beépítés, redőnyök szűnyoghálók felszerelése, párkányok - könyöklők felszerelése, javítási munkálatok!

Teljes összeg (bruttó): 3 922 678 Ft

Előleg: 1 500 000 Ft

Fennmaradó: 2 422 678 Ft

